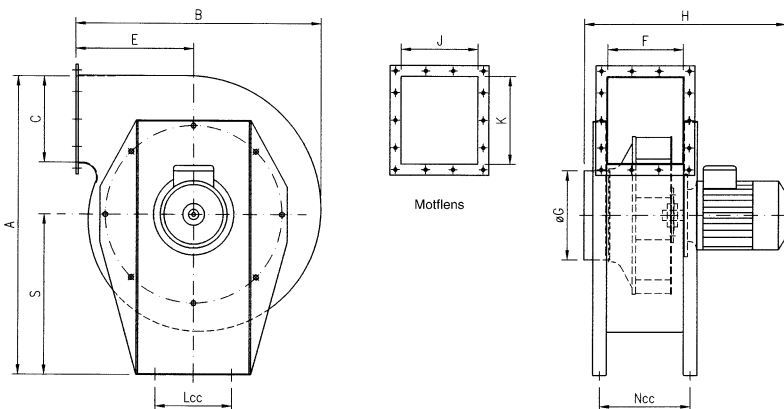




Målskisse



Måltabell

Type	A	B	C	E	F	G	H	J	K	L	N	S	Vekt kg
9	885	617	215	308	190	220	~500	196	221	-	-	539	35
11	996	760	264	388	231	272	~600	237	270	230	675	572	50
13	1135	895	315	431	275	324	~700	281	321	230	730	632	80
15	1272	1027	362	492	318	376	~800	324	368	270	920	693	110

Rett til målforandring uten forutgående varsel forbeholdes. NB! Oppgitt vekt er eks. motor.



For transport av sterkt forurenset luft (fiber partikler og grove korn) kan des 16 leveres med MH rotor som har rette radielle skovler. Virkningsgraden blir noe lavere enn AH rotoren, nærmere data på forespørsel.

Pos.tabell

LG 0	LG 45	LG 90	LG 135	LG 180	LG 225	LG 270	LG 315	RD 0	RD 45	RD 90	RD 135	RD 180	RD 225	RD 270	RD 315
------	-------	-------	--------	--------	--------	--------	--------	------	-------	-------	--------	--------	--------	--------	--------