

## SQ A/B Arr. 2

Arr. 2 er SQ utførelsen for remdrift med motor montert over lagerbukk. Dette gir en kompakt vifteutførelse etter de samme spesifikasjoner som for arr. 4.

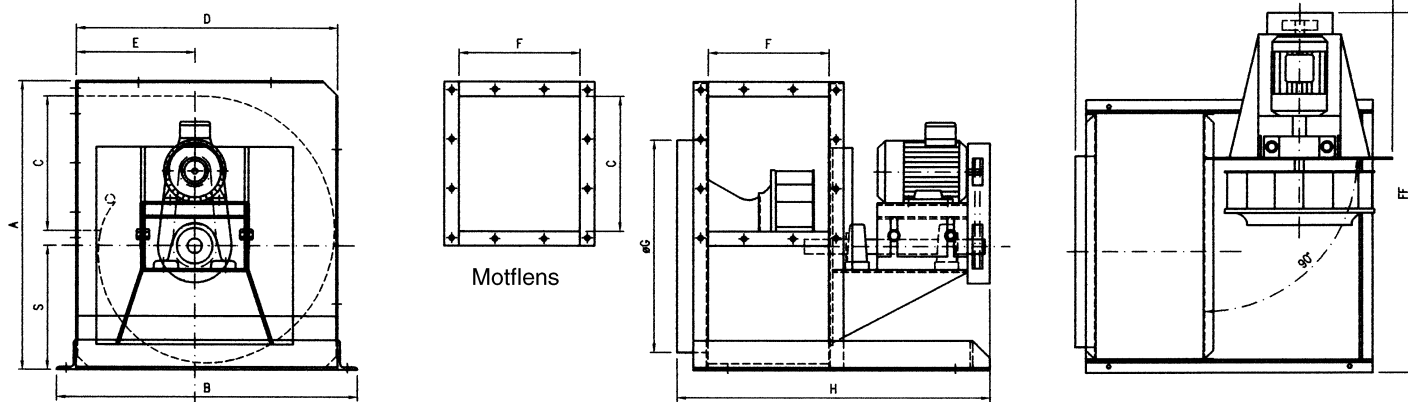
I begge arr. kan viftene leveres som "swing out". D.v.s. at motor, remdrift, aksling, lagre og rotor er montert opp på hengslet dør for lett adkomst til vifterotor og innvendig viftehus.

Vifterotor er som standard montert med taperlock og skifting av rotor kan gjøres på få minutter. Standard kan swing out arrangement leveres på vifter opp til størrelse 33.

Alle SQ viftene kan leveres i gnistsikker utførelse ved at innsugskon beskyttes med messingring mot rotor og messing bakplatekledning. For Ex - sone krav kan leveres el. motorer etter spesifikasjon og med antistatiske remmer.



### Målskisse



### Måltabell

Type	A	B	C	D	E	F	G	H	FF	HH	S	Vekt kg
11	585	612	273	532	241	246	430	~680	~880	~700	251	55
12 <sup>1/4</sup>	624	650	304	570	254	271	486	~750	~950	~750	267	60
13 <sup>1/2</sup>	684	710	335	630	271	298	505	~820	~970	~795	295	80
15	765	775	370	695	305	332	545	~850	~1050	~880	325	110
16 <sup>1/2</sup>	839	840	406	760	333	364	587	~950	~1100	~970	355	130
18 <sup>1/4</sup>	932	915	451	835	362	403	635	~1000	~1200	~1100	399	150
20	1007	991	493	911	392	441	680	~1050	~1370	~1200	432	180
22 <sup>1/4</sup>	1114	1084	549	1004	431	492	743	~1100	~1430	~1300	481	230
24 <sup>1/2</sup>	1223	1179	604	1099	470	541	806	~1200	~1500	~1420	526	280
27	1357	1308	666	1208	516	597	875	~1350	~1700	~1560	583	370
30	1501	1438	740	1338	566	663	975	~1400	~1800	~1730	646	420
33	1641	1588	814	1468	625	730	1041	~1550	~2100	~1900	703	460

Rett til målforandring uten forutgående varsel forbeholdes. NB! Oppgitt vekt er eks. motor.

**SQA/B arr. 2 og 4**  
kan leveres med swing-out løsning som vist.  
Dette forenkler renhold og anbefales spesielt for  
vifter i lakkanlegg og storkjøkken.

### Pos.tabell

