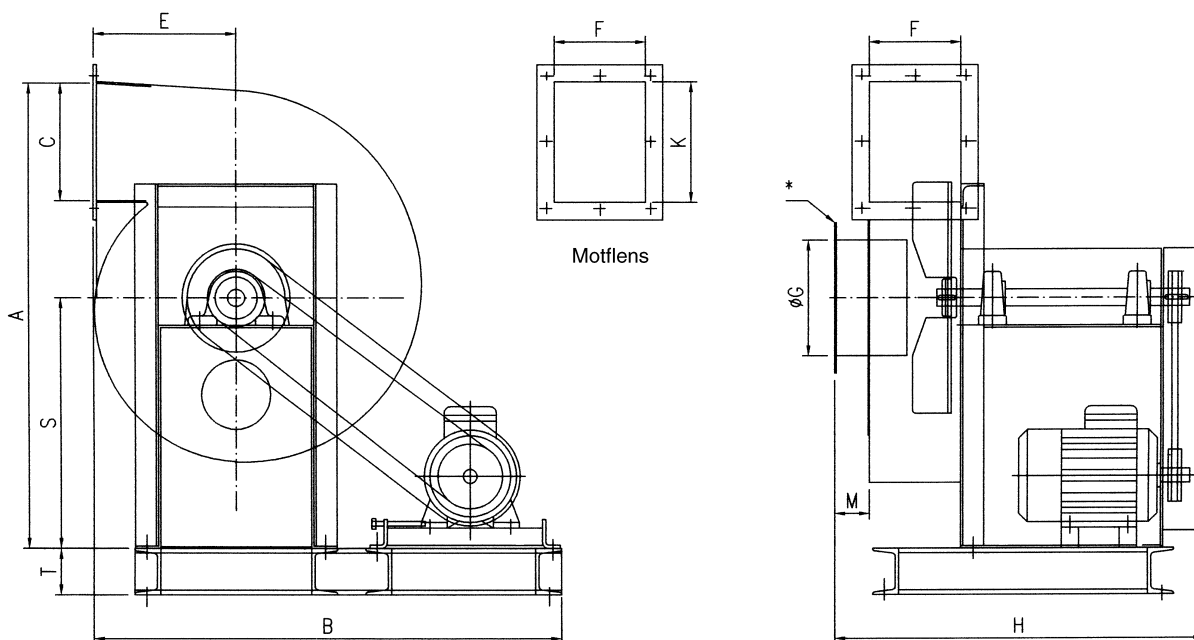


Røykgass og transportvifte MT Arr. 1

MT viftene er spesielt konstruert for å tilfredsstille kravene til en industrivifte. Kapasitetsområdet for remdrevet utførelse er fra 800m³/t til 18000m³/t og viftene egner seg godt for røykgasser, eksos, støvholdig luft, samt flistransport. Som standard leveres viftene i grunnet og lakkert utførelse, men kan også leveres epoxybehandlet, galvanisert, rustfri eller syrefast, og med tilleggsutstyr som mansjetter, vibrasjonsdempere osv.



Målskisse



Måltabell

*Flens på innsug er standard fra og med str. 250

| MT | A | B | C | E | F | G | H | K | M | S | T | Vekt kg |
|-----|-------|-------|-----|-----|-----|-----|-------|-----|----|------|-----|---------|
| 150 | 565 | ~750 | 150 | 195 | 115 | 150 | ~490 | 152 | 57 | 273 | 60 | 50 |
| 175 | 642 | ~950 | 176 | 220 | 133 | 175 | ~552 | 178 | 57 | 308 | 60 | 60 |
| 200 | 699 | ~1000 | 201 | 246 | 152 | 200 | ~624 | 203 | 60 | 328 | 80 | 80 |
| 250 | 850 | ~1100 | 251 | 296 | 190 | 250 | ~667 | 254 | 64 | 399 | 100 | 95 |
| 300 | 963 | ~1300 | 302 | 351 | 228 | 300 | ~940 | 305 | 70 | 429 | 100 | 110 |
| 350 | ~1100 | ~1350 | 353 | 398 | 266 | 350 | ~1050 | 356 | 73 | ~480 | 100 | 150 |
| 400 | ~1200 | ~1400 | 402 | 446 | 298 | 400 | ~1150 | 406 | 80 | ~510 | 100 | 200 |

Rett til målforandring uten forutgående varsel forbeholdes. NB! Oppgitt vekt er eks. motor.

Pos.tabell

